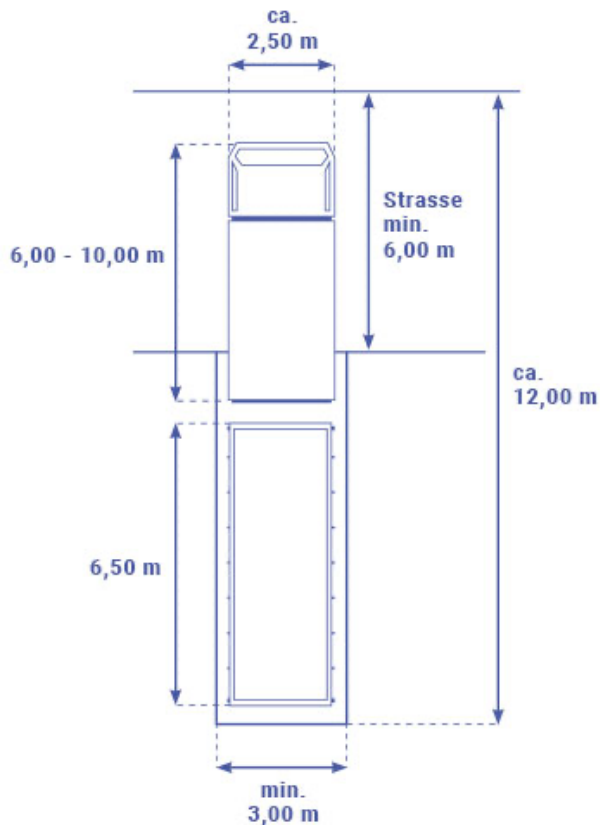


AUFSTELLHINWEISE FÜR ABROLLCONTAINER UND ABSETZMULDEN



Aufstellung von Containern auf öffentlichem Grund

Wenn der Container nicht auf Ihrem eigenen Grundstück abgestellt werden kann, sondern auf öffentlichem Grund wie auf Parkplätzen, Straßen oder Gehwegen etc., benötigen Sie eine schriftliche Genehmigung der Tiefbauabteilung Ihres zuständigen Bezirksamtes für diesen Stellplatz. Diese Genehmigung ist kostenpflichtig.

Aufstellen von Containern auf Ihrem Grundstück

Ihr Container wird von einem Lkw geliefert, der ca. 2,50 m breit ist. Ihre Einfahrt muss mindestens eine Breite von 3,00 m und eine lichte Höhe von 5,00 m aufweisen. Außerdem muss der Lkw ausreichend Platz haben, um in Ihre Einfahrt zurücksetzen zu können. Bei schmalen Einfahrten sind mindestens 6,00 m Straßenbreite vor der Einfahrt erforderlich. Sollten Sie unsicher sein, ob eine problemlose Zufahrt für uns möglich ist, sprechen Sie uns bei Ihrer Bestellung bitte an.

Der Container wird nach hinten vom Lkw abgesetzt. Zu der Lkw-Fahrzeuglänge von 6,00 - 10,00 m müssen Sie die Containerlänge für den optimalen Standplatz hinzufügen. Somit benötigen wir eine Gesamtlänge von 18,00 m.

Der Containerstandplatz benötigt eine Lkw-taugliche Zufahrt und zum Abstellen einen festen Untergrund. Gehwegplatten sind nicht geeignet. Mulden lassen sich vorsichtiger absetzen als Abrollcontainer.

Bitte bedenken Sie: Ein 10 m³ Behälter, befüllt mit Boden, wiegt ca. 15 t. Der Lkw, der den Behälter holt oder bringt, wiegt ebenfalls ca. 15 t.